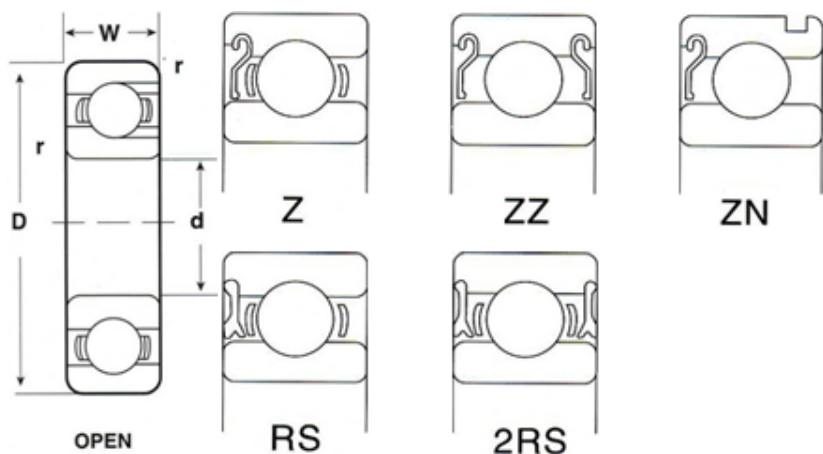


產品規格  
Products

深溝滾珠 6000 SERIES



規格表

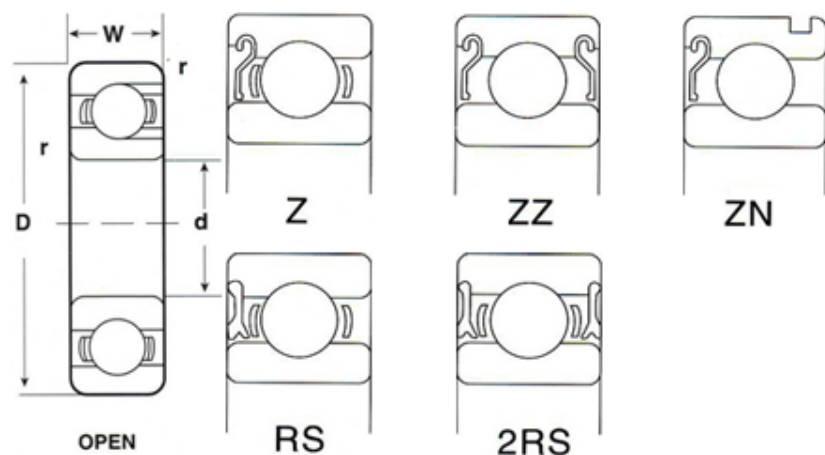
型號 Bearing Number	主要尺寸 (mm)				基本額定負荷 (kgf)		容許回轉數 (rpm)		重量 weight (g)
	內徑	外徑	厚度	倒角	動負荷	靜負荷	脂潤滑	油潤滑	
	d	D	W	r	C	C0	RS、Z 2-RS、ZZ	開放形 open	
6000	10	26	8	0.3	465	200	18000	36000	19
6001	12	28	8	0.3	520	245	16000	32000	22
6002	15	32	9	0.3	570	290	14000	27000	30
6003	17	35	10	0.3	610	335	12000	25000	39
6004	20	42	12	0.6	955	515	10000	21000	69
60/22	22	44	12	0.6	955	515	9500	20000	75
6005	25	47	12	0.6	1030	595	9300	18000	80
60/28	28	52	12	1.0	1050	665	8500	14000	92
6006	30	55	13	1.0	1350	840	7800	15000	116
6007	35	62	14	1.0	1630	1050	6700	13000	155
6008	40	68	15	1.0	1710	1170	6100	12000	192
6009	45	75	16	1.0	2140	1540	5500	11000	245
6010	50	80	16	1.0	2220	1690	5000	9900	261
6011	55	90	18	1.1	2880	2170	4500	8900	385
6012	60	95	18	1.1	3000	2370	4200	8400	415
6013	65	100	18	1.1	3110	2570	4000	7800	435
6014	70	110	20	1.1	3880	3160	3600	7200	602

6015	75	115	20	1.1	4030	3420	3400	6800	638
6016	80	125	22	1.1	4860	4060	3200	6300	850
6017	85	130	22	1.1	5040	4400	3000	5900	890
6018	90	140	24	1.5	5930	5070	2800	5600	1160
6019	95	145	24	1.5	6160	5500	2700	5200	1210
6020	100	150	24	1.5	6130	5520	2600	5100	1250
6021	105	160	26	2.0	7370	6710	2400	4700	1590
6022	110	170	28	2.0	8360	7440	2300	4500	1960
6024	120	180	28	2.0	8660	8080	2100	4200	2070
6026	130	200	33	2.0	10800	10300	1900	3800	3160
6028	140	210	33	2.0	11200	11100	1800	3600	3550
6030	150	225	35	2.1	12800	12900	1700	3300	4220
6032	160	240	38	2.1	13900	13800	1500	3000	5220
6034	170	260	42	2.1	16400	16400	-	2800	6800
6036	180	280	46	2.1	18500	19800	-	2600	10300
6038	190	290	46	2.1	19900	22000	-	-	10800
6040	200	310	51	2.1	22200	24800	-	-	13900

## 產品規格

# Products

### 深溝滾珠 6200 SERIES



### 規格表

型號 bearing num ber	主要尺寸 (mm)				基本額定負荷 (kgf)		容許回轉數 (rpm)		重量 weight (g)
	內徑	外徑	厚度	倒角	動負荷	靜負荷	脂潤滑	油潤滑	
	Bore	Outer diameter	Width	Radius	Dynam ic	Static	RS、Z	開放形	
	d	D	W	r	C	C0	2-RS、ZZ	open	
6200	10	30	9	0.6	520	245	15000	29000	32
6201	12	32	10	0.6	690	310	13000	27000	37
6201-1/2	12.7	32	10	0.6	690	310	13000	27000	37
6201-13	13	32	10	0.6	690	310	13000	27000	37

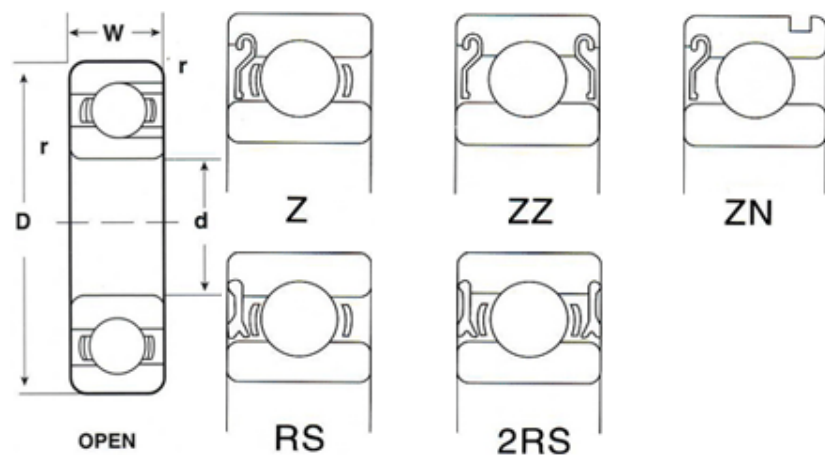
6202	15	35	11	0.6	780	380	12000	24000	45
6202-1/2	12.7	35	111	0.6	780	380	12000	24000	50
6202-5/8	15.875	35	11	0.6	780	380	12000	24000	41
6202-16	16	35	11	0.6	780	380	12000	24000	41
6203	17	40	12	0.6	975	490	10000	21000	65
6203-1/2	12.7	40	12	0.6	975	490	10000	21000	70
6203-15	15	40	12	0.6	975	490	10000	21000	67
6203-5/8	15.875	40	12	0.6	975	490	10000	21000	68
6203-16	16	40	12	0.6	975	490	10000	21000	68
6203-3/4	19.05	40	12	0.6	975	490	10000	21000	66
6204-3/4	19.05	47	14	1.0	1310	680	8700	17000	107
6204	20	47	14	1.0	1310	680	8700	17000	106
62/22	22	50	14	1.0	1310	680	8700	17000	104
6204-7/8	22.225	47	14	1.0	1310	680	8700	17000	104
6205	25	52	15	1.0	1430	800	7700	15000	128
6205-1	25.4	52	15	1.0	1430	800	7700	15000	127
62/28	28	58	16	1.0	1430	800	7700	14000	150
6206	30	62	16	1.0	1980	1150	6400	13000	199
6207	35	72	17	1.1	2620	1570	5500	11000	288
6208	40	80	18	1.1	2970	1820	5000	11000	366
6209	45	85	19	1.1	3330	2070	4600	9200	407
6210	50	90	20	1.1	3580	2370	4200	8500	463
6211	55	100	21	1.5	4420	3000	3800	7600	608
6212	60	110	22	1.5	5350	3690	3400	6900	622
6213	65	120	23	1.5	5840	4090	3200	6400	990
6214	70	125	24	1.5	6340	4490	3100	6100	1071
6215	75	130	25	1.5	6880	4920	2900	5800	1180
6216	80	140	26	2.0	7410	5400	2700	5400	1403
6217	85	150	28	2.0	8560	6310	2500	5000	1793
6218	90	160	30	2.0	9790	7300	2400	4700	2152
6219	95	170	32	2.1	11100	8350	2200	4400	2624
6220	100	180	34	2.1	12500	9490	2100	4200	3133
6221	105	190	36	2.1	13600	10700	2000	3900	3696
6222	110	200	38	2.1	14700	12000	1800	3700	4363
6224	120	215	40	2.1	15800	13400	1700	3400	5176
6226	130	230	40	3.0	17000	14900	1600	3200	5811
6228	140	250	42	3.0	17000	15300	1500	2900	7491
6230	150	270	45	3.0	18000	17100	-	2700	9398
6232	160	290	48	3.0	18900	19000	-	2500	14301
6234	170	310	52	4.0	21700	22800	-	2300	17524
6236	180	320	52	4.0	23200	24600	-	2200	18296

6238	190	340	55	4.0	26100	28800	-	-	23018
6240	200	360	58	4.0	27500	31700	-	-	28239

## 產品規格

# Products

### 深溝滾珠 6300 SERIES



### 規格表

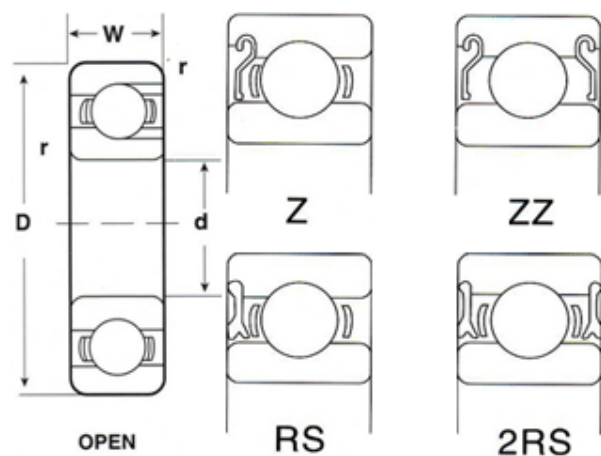
型號 Bearing Number	主要尺寸(mm)				基本額定負荷(kgf)		容許回轉數(rpm)		重量 weight (g)
	內徑 Bore	外徑 Outer diameter	厚度 Width	倒角 Radius	動負荷 Dynamic	靜負荷 Static	脂潤滑 RS、Z	油潤滑 開放形	
	d	D	W	r	C	C0	2-RS、ZZ	open	
6300	10	35	11	0.6	825	350	22000	27000	53
6301	12	37	12	1.0	990	425	20000	25000	60
6302	15	42	13	1.0	1160	555	17000	20000	82
6303	17	47	14	1.0	1390	675	15000	18000	115
6304	20	52	15	1.1	1620	800	14000	17000	144
63/22	22	56	16	1.1	1620	800	12000	15000	188
6305	25	62	17	1.1	2100	1150	11000	13000	232
63/28	28	68	18	1.1	2350	1350	1000	11000	298
6306	30	72	19	1.1	2720	1530	9600	12000	346
6307	35	80	21	1.5	3400	1960	8500	10000	457
6308	40	90	23	1.5	4150	2450	7700	9200	633
6309	45	100	25	1.5	4980	3010	6800	8100	833
6310	50	110	27	2.0	6320	3900	6100	7300	1070
6311	55	120	29	2.0	7300	4580	5600	6700	1370
6312	60	130	31	2.1	8350	5320	5200	6200	1700
6313	65	140	33	2.1	9450	6110	4800	5800	2080
6314	70	150	35	2.1	10600	6960	4500	5400	2520
6315	75	160	37	2.1	11600	7870	4200	5000	3020
6316	80	170	39	2.1	12500	8840	3900	4700	3590

6317	85	180	41	3.0	13500	9870	3700	4400	4230
6318	90	190	43	3.0	14500	10900	3500	4200	4910
6319	95	200	45	3.0	15600	12100	3300	4000	5670
6320	100	215	47	3.0	17700	14400	3000	3600	7000
6321	105	225	49	3.0	18700	15700	2900	3500	8050
6322	110	240	50	3.0	20900	18300	2700	3200	9540
6324	120	260	55	3.0	21100	18800	2500	3000	12500
6326	130	280	58	4.0	23400	21800	2300	2700	15100
6328	140	300	62	4.0	25800	25100	2100	2500	19400
6330	150	320	65	4.0	28000	29000	1900	2300	26200
6332	160	340	68	4.0	28300	29200	1800	2200	29000
6334	170	360	72	4.0	33300	36300	-	-	34500
6336	180	380	75	4.0	36100	41500	-	-	42400
6338	190	400	78	4.0	36100	42200	-	-	49000
6340	200	420	80	4.0	41700	51300	-	-	55400

## 產品規格

# Products

### 深溝滾珠 6400 SERIES



### 規格表

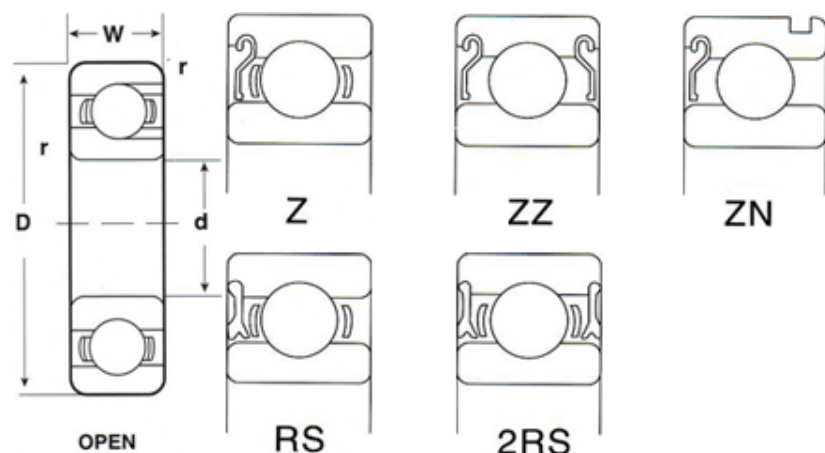
型號 Bearing Number	主要尺寸 (mm)				基本額定負荷 (kgf)		容許回轉數 (rpm)		重量 weight (g)
	內徑	外徑	厚度	倒角	動負荷	靜負荷	脂潤滑	油潤滑	
	d	D	W	r	C	C0	RS、Z 2-RS、ZZ	開放形 open	
6403	17	62	17	1.1	2210	1000	13000	15000	270
6404	20	72	19	1.1	3160	1550	11000	13000	400
6405	25	80	21	1.5	3680	1980	9100	11000	530
6406	30	90	23	1.5	4420	2440	8100	9700	735
6407	35	100	25	1.5	5610	3160	7200	8600	952
6408	40	110	27	2.0	6490	3730	6600	7900	1230

6409	45	120	29	2.0	7880	4600	6000	7200	1530
6410	50	130	31	2.1	8460	5040	5500	6600	1880
6411	55	140	33	2.1	10200	6350	5000	6000	2290
6412	60	150	35	2.1	11200	7220	4600	5500	2770
6413	65	160	37	2.1	12100	8070	4300	5200	3300
6414	70	180	42	3.0	14700	10600	3900	4600	4830
6415	75	190	45	3.0	15700	11700	3600	4400	5870
6416	80	200	48	3.0	16700	12800	3400	4100	6840
6417	85	210	52	4.0	17700	13900	3300	3900	8070
6418	90	225	54	4.0	18800	15200	3100	3700	9780

## 產品規格

# Products

### 深溝滾珠 6700 SERIES

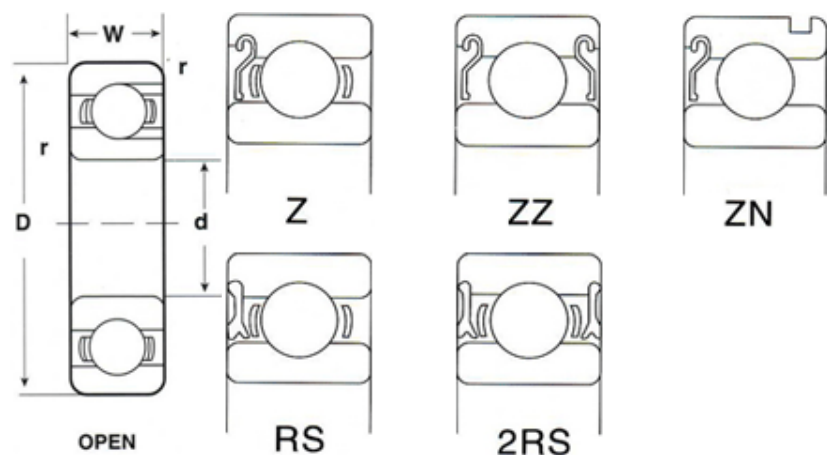


### 規格表

型號 Bearing Number	主要尺寸 (mm)				基本額定負荷 (kgf)		容許回轉數 (rpm)		重量 weight (g)
	內徑 Bore	外徑 Outer diameter	厚度 Width	倒角 Radius	動負荷 Dynamic	靜負荷 Static	脂潤滑 RS、Z	油潤滑 開放形 open	
	d	D	W	r	C	C0	2-RS、ZZ	open	
6700	10	15	4	0.1	103	57	25000	42000	1.5
6701	12	18	4	0.2	109	67	22000	38000	3.0
6702	15	21	4	0.2	117	81	20000	34000	3.5
6703	17	23	4	0.2	122	88	15000	31000	4.0
6704	20	27	4	0.2	183	135	13000	28000	5.0
6705	25	32	4	0.2	197	158	11000	23000	6.0
6706	30	37	4	0.2	209	182	10000	20000	8.0
6707	35	44	5	0.2	190	167	9500	17000	15.0
6708	40	50	6	0.3	257	228	8500	15000	23.0
6709	45	55	6	0.3	263	245	8000	14000	25.0

# 產品規格 Products

## 深溝滾珠 6800 SERIES



規格表

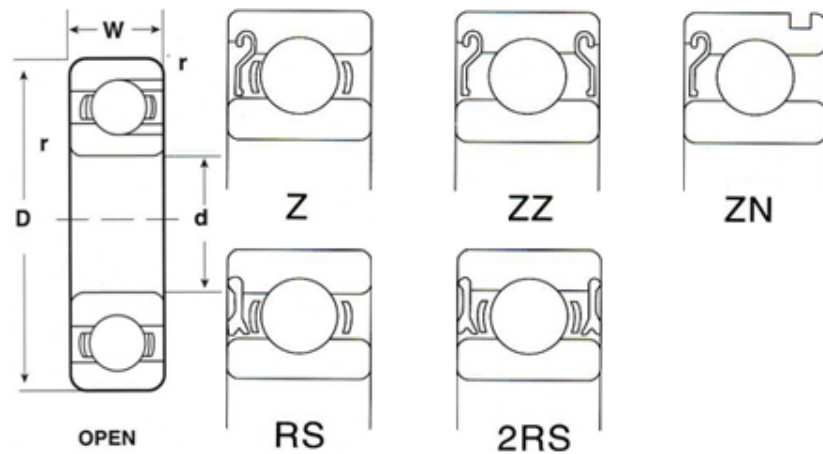
型號 Bearing Number	主要尺寸(mm)				基本額定負荷(kgf)		容許回轉數(rpm)		重量 weight (g)
	內徑	外徑	厚度	倒角	動負荷	靜負荷	脂潤滑	油潤滑	
	Bore d	Outer diameter D	Width W	Radius r	Dynamic C	Static C0	RS、Z 2-RS、ZZ	開放形 open	
6800	10	19	5	0.3	175	86	37000	43000	5
6801	12	21	5	0.3	195	105	33000	39000	6
6802	15	24	5	0.3	210	130	28000	33000	7
6803	17	26	5	0.3	265	160	26000	30000	8
6804	20	32	7	0.3	410	250	21000	25000	18
6805	25	37	7	0.3	440	300	18000	21000	22
6806	30	42	7	0.3	460	350	15000	18000	26
6807	35	47	7	0.3	485	390	13000	16000	30
6808	40	52	7	0.3	505	425	12000	14000	33
6809	45	58	7	0.3	630	550	11000	13000	40
6810	50	65	7	0.3	670	620	6900	11000	52
6811	55	72	9	0.3	895	825	8700	10000	83
6812	60	78	10	0.3	1170	1080	8000	9400	104
6813	65	85	10	0.6	1220	1170	7300	8600	126
6814	70	90	10	0.6	1230	1220	6800	8100	134
6815	75	95	10	0.6	1280	1310	6400	7600	142
6816	80	100	10	0.6	1290	1360	6100	7200	150
6817	85	110	13	1.0	1910	1940	5600	6600	266
6818	90	115	13	1.0	1940	2010	5300	6300	279
6819	95	120	13	1.0	1990	2080	5100	5900	294
6820	100	125	13	1.0	1990	2160	4800	5700	309

6821	105	130	13	1.0	2020	2560	4540	5500	458
6822	110	140	16	1.0	2860	3130	4300	5100	606
6824	120	150	16	1.0	2950	3360	4000	4700	655
6826	130	165	18	1.1	3760	4200	3600	4300	939
6828	140	170	18	1.1	3900	4530	3400	4000	1000
6830	150	190	20	1.1	4870	5600	3100	3700	1400
6832	160	200	20	1.1	4930	5800	2900	3400	1450
6834	170	215	22	1.1	6080	7170	-	-	1630
6836	180	225	22	1.2	6180	7450	-	-	2030
6838	190	240	24	1.2	7450	8990	-	-	2620
6840	200	250	24	1.2	7580	9300	-	-	2730
6844	220	270	24	1.2	7810	9990	-	-	3000

## 產品規格

# Products

### 深溝滾珠 6900 SERIES



### 規格表

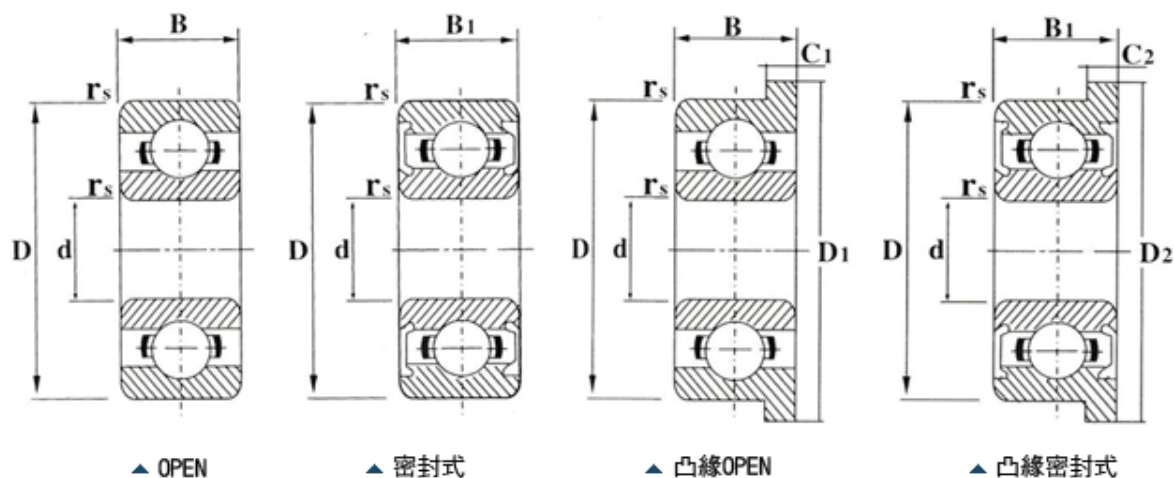
型號 Bearing Number	主要尺寸(mm)				基本額定負荷(kgf)		容許回轉數(rpm)		重量 weight (g)
	內徑	外徑	厚度	倒角	動負荷	靜負荷	脂潤滑	油潤滑	
	Bore d	Outer diameter D	Width W	Radius r	Dynamic C	Static C0	RS、Z 2-RS、ZZ	開放形 open	
6900	10	22	6	0.3	275	130	34000	41000	10
6901	12	24	6	0.3	295	150	31000	36000	11
6902	15	28	7	0.3	440	230	26000	30000	17
6903	17	30	7	0.3	470	260	23000	28000	18
6904	20	37	9	0.3	650	375	19000	23000	36
6905	25	42	9	0.3	715	465	16000	19000	41
6906	30	47	9	0.3	735	510	14000	17000	45
6907	35	55	10	0.6	1110	790	12000	14000	73
6908	40	62	12	0.6	1400	1010	11000	13000	110

6909	45	68	12	0.6	1440	1110	9700	11000	120
6910	50	72	12	0.6	1480	1200	9000	11000	130
6911	55	80	13	1.0	1690	1440	8100	6900	180
6912	60	85	13	1.0	1770	1770	7500	8900	190
6913	65	90	13	1.0	2060	1640	7100	8400	200
6914	70	100	16	1.0	2420	2160	6400	7600	330
6915	75	105	16	1.0	2480	2300	6100	7200	350
6916	80	110	16	1.0	2550	2450	5700	6800	380
6917	85	120	18	1.1	3250	3020	5300	6300	535
6918	90	125	18	1.1	3350	3220	5100	6000	565
6919	95	130	18	1.1	3430	3420	4800	5700	705
6920	100	140	20	1.1	4590	4270	4500	5300	960
6921	105	145	20	1.1	4740	4570	4300	5100	1000
6922	110	150	20	1.1	4880	4870	4100	4900	1040
6924	120	165	22	1.1	5840	5800	3800	4400	1410
6926	130	180	24	1.5	6230	6300	-	-	1860
6928	140	190	24	1.5	6810	7310	-	-	1980
6930	150	210	28	1.5	8670	9220	-	-	3050
6932	160	220	28	1.5	8860	9800	-	-	3200
6934	170	230	28	1.5	8760	9760	-	-	3350
6936	180	250	33	1.5	11200	12200	-	-	4900
6938	190	260	33	1.5	11500	13000	-	-	5220
6940	200	280	38	1.5	15900	17000	-	-	7310

## 產品規格

# Products

### 深溝滾珠微型 SERIES



### 規格表

主要尺寸 Boundary dimensions (mm)

型號 Bearing number

							標準型		凸緣型	
d	D	B	B1	D1	C1	C2	JIS/NSK	NMB		
1	3	1	1.5	3.8	0.3	0.3	681	L-310	LF-310	-
	3	1.5	-	3.8	-	-	M R31	L-310w51	-	-
	4	1.6	2.3	5	-	-	691	R-410	-	-
1.2	4	1.8		4.8	0.4		M R41X	R-412	RF-412	RF-412
1.5	4	1.2	2	5	0.4	-	681X	L-415	LF-415	-
	4	1.8	-	-	-	-	-	L-415w81	-	-
	4	-	2.5	-	-	-	-	L-415w52	-	-
	4	-	2.3	-	-	-	-	L-415w32	-	-
	5	2	2.6	6.5	0.6	0.8	691X	R-515	RF-515	RF-515zz
	6	2.5	3	7.5	0.6	0.8	601X	R-615	RF-615	RF-615zz
2	4	1.2	2	-	-	-	672	-	-	-
	5	1.5	2.3	6.1	0.5	0.6	682	L-520	LF-520	LF-520zz
	5	2	2.5	-	-	-	M R52	L-520w52	-	-
	6	-	2.3	-	-	-	-	R-620y32	-	-
	6	2.3	3	7.5	0.6	0.8	692	R-620	RF-620	RF-620zz
	6	2.5	2.5	7.2	0.6	0.6	M R62	R-620y25	RF-620w52	RF-620zzy52
	7	2.5	3	8.2	0.6	0.6	M R72	R-720y03	RF-720y52	RF-720zzy03
	7	2.8	3.5	8.5	0.7	0.9	602	R-720	RF-720	RF-720zz
2.5	6	1.8	2.6	7.1	0.5	0.8	682X	L-625	LF-625	LF-625ZZ
	7	2.5	3.5	8.5	0.7	0.7	692X	R-725	RF-725	RF-725ZZ
	7	-	3	8.2	-	0.6	-	R-725y03	-	RF-725zzy03
	8	2.8	4	9.5	0.7	0.9	602X	R-825	RF-825	RF-825ZZ
	8	2.5	2.8	9.2	0.6	-	M R82X	R-825w82	RF-825y52	-
3	6	2	2.5	7.2	0.6	0.6	673M R63	L-630	LF-630	LF-630zz
	7	2	3	8.1	0.5	0.8	683	L-730	LF-730	LF-730zz
	8	3	4	9.5	0.7	0.9	693	R-830	RF-830	RF-830zz
	8	2.5	3	9.2	0.6	-	M R83	R-830y03	RF-830y52	-
	8	-	3.5	-	-	-	-	R-830y53	-	-
	9	3	5	10.5	0.7	1	603	R-930	RF-930	RF-930zz
	9	2.5	4	10.2	0.6	-	M R93	R-930y04	RF-930y52	-
	9	-	4	10.6	-	0.8	-	-	-	RF-930zzy04
	10	4	4	11.5	1	1	623	R-1030	RF-1030	RF-1030zz
	10	3.5	-	-	-	-	-	R-1030y53	-	-
4	7	2	2.5	8.2	0.6	0.6	674M R74	L-740	LF-740	LF-740zz
	8	2	3	9.2	0.6	0.6	M R84	L-840	LF-840	LF-840zz
	9	2.3	4	10.3	0.6	0.6	684	L-940	LF-940	LF-940zz
	10	3	4	11.2	0.6	-	M R104	L-1040	LF-1040	-
	10	-	4	11.6	-	0.8	-	-	-	LF-1040zz
	11	4	4	12.5	1	1	694	R-1140	RF-1140	RF-1040zz

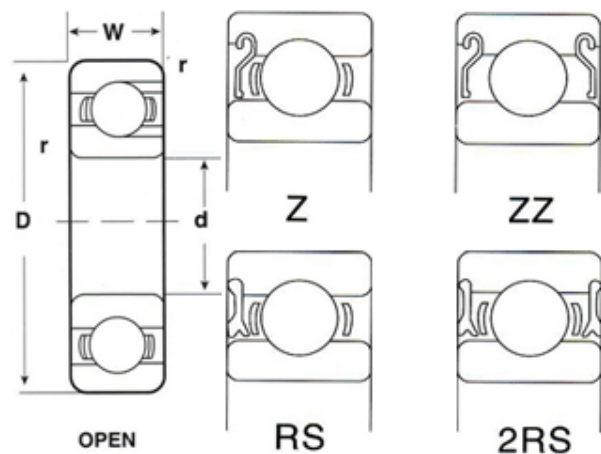
	11	3.5	-	-	-	-	-	-	-	-
	12	4	4	13.5	1	1	604	R-1240	RF-1240	RF-1240zz
	13	5	5	15	1	1	624	R-1340	RF-1340	RF-1340zz
	16	5	5	18	1	1	634	R-1640	RF-1640	RF-1640zz
5	8	2	2.5	9.2	0.6	0.6	675M R85	L-850	LF-850	LF-850zz
	8	2.8	-	-	-	-	-	-	-	-
	9	2.5	3	10.2	0.6	0.6	M R95	L-950	LF-950	LF-950zz
	10	3	4	11.2	0.6	-	M R105	L-1050	-	-
	10	-	4	11.6	-	0.8	M R105zz	-	-	LF-1050zz
	11	3	5	12.5	0.8	1	685	L-1150	-	LF-1150zz
	11	3	4	12.6	-	0.8	-	L-1150y04	-	LF-1150zzy04
	13	4	4	15	1	1	695	R-1350	RF-1350	RF-1350zz
	13	4	5	15	1	1	695X zz	R-1350w05	-	RF-1350zww05
	14	5	5	16	1	1	605	R-1450	RF-1450	RF-1450zz
	16	5	5	18	1	1	625	R-1650	RF-1650	RF-1650zz
	19	6	6	22	1.5	1.5	635	R-1950	RF-1950	RF-1950zz
6	10	2.5	3	11.2	0.6	0.6	676M R106	L-1060	LF-1060	LF-1060zz
	12	3	4	13.2	0.6	-	M R126	L-1260	LF-1260	-
	12	-	4	13.6	-	0.8	-	-	-	LF-1260zz
	13	3.5	5	15	1	1.1	686	L-1360	LF-1360	LF-1360zz
	13	-	4.5	-	-	-	-	L-1360y54	-	-
	15	5	5	17	1.2	1.2	696	R-1560	RF-1560	RF-1560zz
	17	6	6	19	1.2	1.2	606	R-1760	RF-1760	RF-1760zz
	19	6	6	22	1.5	1.5	626	R-1960	RF-1960	RF-1960zz
	22	7	7	-	-	-	636	R-636	-	-
7	11	2.5	3	12.2	0.6	0.6	677M R117	L-1170	LF-1170	LF-1170zz
	13	3	4	14.2	0.6	-	M R137	L-1370	LF-1370	-
	13	-	4	14.6	-	0.80	-	-	-	LF-1370zz
	14	3.5	5	16	1	1.1	687	L-1470	LF-1470	LF1470zz
	17	5	5	-	-	-	697	L-1770	-	-
	19	6	6	-	-	-	607	R-1970	-	-
	22	7	7	25	1.5	1.5	627	R-2270	RF-2270	RF-2270zz
	26	9	9	-	-	-	637	R-637	-	-
8	12	2.5	3.5	13.2	0.6	-	678M R128	L-1280	LF-1280	-
	12	-	3.5	13.6	-	0.80	-	-	-	LF-1280zz
	14	3.5	4	15.6	0.8	0.8	M R148	L-1480	LF-1480	LF-1480zz
	16	4	5	18	1	-	688	L-1680	LF-1680	LF-1680zz
	16	-	6	-	-	-	-	L-1680w06	-	-
	19	6	6	22	1.5	1.5	698	R-1980	RF-1980	RF-1980zz
	22	7	7	25	1.5	1.5	608	R-2280	RF-2280	RF-2280zz
	24	8	8	-	-	-	628	R-2480	-	-

	28	9	9	-	-	-	638	R-638	-	-
9	17	4	5	19	1	1.1	689	L-1790	LF-1790	LF-1790ZZ
	20	6	6	-	-	-	699	L-2090	-	-
	24	7	7	-	-	-	609	R-2490	-	-
	26	8	8	-	-	-	629	R-2690	-	-
10	20	6	6	-	-	-	-	R-2010	-	-
	19	4.5	5	-	-	-	-	L-1910y05	-	-
	19	5	5/7	22	-	1.5	6800	L-1910	-	LF-1910ZZ
	15	3	4	16.5	-	0.8	SM T-1510	A-1510	-	AF-1510ZZ
	26	8	8	-	-	-	6000	R-2610	-	-

## 產品規格

# Products

### 深溝滾珠 16000 SERIES



### 16000 系列規格表

型號 Bearing Number	主要尺寸 (mm)				基本額定負荷 (kgf)		容許回轉數 (rpm)		重量 weight (g)
	內徑	外徑	厚度	倒角	動負荷	靜負荷	脂潤滑	油潤滑	
	Bore d	Outer diameter D	Width W	Radius r	Dynamic C	Static C0	RS、Z 2RS、ZZ	開放形 open	
16001	12	28	7	0.3	520	245	27000	32000	24
16002	15	32	8	0.3	570	290	23000	28000	25
16003	17	35	8	0.3	610	335	21000	25000	32
16004	20	42	8	0.3	810	455	17000	21000	50
16005	25	47	8	0.3	855	520	15000	18000	60
16006	30	55	9	0.3	1150	750	13000	15000	85
16007	35	62	9	0.3	1250	905	11000	13000	110
16008	40	68	9	0.3	1280	990	9800	12000	125
16009	45	75	10	0.6	1580	1250	8900	10000	170
16010	50	80	10	0.6	1630	1350	8200	9700	180

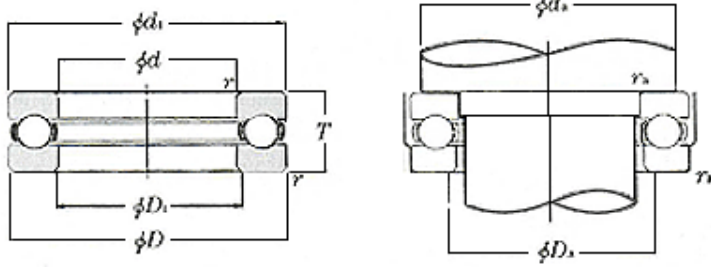
### R 系列規格表

型號 Bearing Number	主要尺寸(inch) (1 inch = 25.4mm)				基本額定負荷(kgf)			重量 weight (g)
	內徑	外徑	厚度		倒角	動負荷	靜負荷	
	Bore	Outer diameter	Width		Radius	Dynamic	Static	
	d	D	W					
英制	英制	開式	雙鐵蓋	r	C	C0		
R1-4	5/64"	1/4"	0.0937"	0.1406"	0.004	29	9	*
R133	3/32"	3/16"	0.0625"	0.0937"	0.004	13	4	*
R1-5	3/32"	5/16"	0.1094"	0.1406"	0.006	44	15	0.454
R144	1/8"	1/4"	0.0937"	0.1094"	0.004	29	10	*
R2-5	1/8"	5/16"	0.1094"	0.1406"	0.004	57	18	0.908
R2-6	1/8"	3/8"	0.1094"	0.1406"	0.006	65	23	0.908
R2	1/8"	3/8"	0.1562"	0.1562"	0.012	65	23	1.362
R2A	1/8"	1/2"	0.1719"	0.1719"	0.012	117	40	3.178
R155	5/32"	5/16"	0.1094"	0.1250"	0.004	35	14	0.454
R156	3/16"	5/16"	0.194"	0.1250"	0.004	40	15	0.454
R166	3/16"	3/8"	0.1250"	0.1250"	0.004	73	27	0.908
R3	3/16"	1/2"	0.1562"	0.1960"	0.012	134	50	2.270
R3A	3/16"	1/2"	0.1960"	0.1960"	0.012	134	50	2.724
R168	1/4"	3/8"	0.1250"	0.1250"	0.004	27	14	0.454
R188	1/4"	1/2"	0.1250"	0.1875"	0.006	85	38	1.82
R4	1/4"	5/8"	0.1960"	0.1960"	0.012	152	63	4.54
R4A	1/4"	3/4"	0.2188"	0.2812"	0.016	238	90	7.72
R6	3/8"	7/8"	0.2188"	0.2812"	0.016	338	143	10.90
R8	1/2"	1-1/8"	0.2500"	0.3125"	0.016	521	243	17.71
R10	5/8"	1-3/8"	0.2812"	0.3438"	0.031	612	333	36.78
R12	3/4"	1-5/8"	0.3125"	0.4375"	0.031	804	462	10.90
R14	7/8"	1-7/8"	0.3750"	0.5000"	0.031	1026	597	71.30
R16	1"	2"	0.3750"	0.5000"	0.031	1026	597	84.90
R188	1-1/8"	2-1/8"	0.3750"	0.5000"	0.031	976	639	89.90
R20	1-1/4"	2-1/4"	0.3750"	0.5000"	0.031	1333	844	94.90
R22	1-3/8"	2-1/2"	0.4375"	0.5625"	0.031	1251	867	105.33
R24	1-1/2"	2-5/8"	0.4375"	0.5626"	0.031	1319	946	140.30

## 產品規格

# Products

止推滾珠 **SERIES 51100/ 51200/ 51300/ 2900** 系列



規格表

型號 Bearing Number	主要尺寸(mm)				基本額定負荷(kgf)		容許回轉數(rpm)		重量 weight (g)
	內徑	外徑	厚度	倒角	動負荷	靜負荷	脂潤滑	油潤滑	
	Bore	Outer diameter	Width	Radius	Dynamic	Static	Grease	Oil	
	d	D	W	r	C	C0			
51100	10	24	9	0.3	1020	1420	6700	9500	21
51200	10	26	11	0.6	1290	1740	5800	8300	30
51101	12	26	9	0.3	1050	1570	6400	9200	23
51201	12	28	11	0.6	1340	1940	5600	8000	34
51102	15	28	9	0.3	1070	1710	6200	8800	24
51202	15	32	12	0.6	1690	2530	5000	7100	46
51103	17	30	9	0.3	1100	1850	6000	8500	26
51203	17	35	12	0.6	1750	2780	4800	6800	54
51104	20	35	10	0.3	1450	2520	5200	7500	40
51204	20	40	14	0.6	2270	3850	4100	5900	81
51105	25	42	11	0.6	1190	3800	4600	6500	60
51205	25	47	15	0.6	2830	5150	3700	5300	111
51305	25	52	18	1.0	3650	6250	3200	4600	176
51106	30	47	11	0.6	2080	4300	4300	6200	69
51206	30	52	16	0.6	2990	5950	3400	4900	139
51306	30	60	21	1.0	4350	8000	2800	3900	269
51107	35	52	12	0.6	2080	4550	3900	5600	85
51207	35	62	18	1.0	4000	7950	2900	4200	215
51307	35	68	24	1.0	5650	10700	2400	3500	383
51108	40	60	13	0.6	2740	6400	3500	5000	125
51208	40	68	19	1.0	4800	1000	2700	3900	276
51308	40	78	26	1.0	7050	13700	2200	3100	548
51109	45	65	14	0.6	2740	7050	3200	4600	148
51209	45	73	20	1.0	4850	10700	2600	3700	317
51309	45	85	28	1.0	8150	16700	2000	2900	684
51110	50	70	14	0.6	2930	7700	3100	4500	161
51210	50	78	22	1.0	4950	11400	2400	3400	378
51310	50	95	31	1.1	9850	20600	1800	2600	951

51111	55	78	16	1.5	3350	9500	2800	4000	226
51211	55	90	25	0.6	7100	16200	2100	3000	608
51311	55	105	35	1.0	12200	25100	1600	2300	1290
51112	60	85	17	1.1	4200	11500	2600	3700	296
51212	60	95	26	1.5	7500	18200	2000	2800	676
51312	60	110	35	1.0	12600	27200	1600	2300	1370
51113	65	90	18	1.0	4250	12000	2400	3500	338
51213	65	100	27	1.1	7650	19200	1900	2700	767
51313	65	115	36	1.5	13000	29300	1500	2200	1510
51114	70	95	18	1.0	4400	12900	2400	3400	356
51214	70	105	27	1.0	7750	20200	1800	2600	793
51314	70	125	40	1.1	15100	34500	1400	2000	2010
51115	75	100	19	1.0	4550	13900	2200	3200	399
51215	75	110	27	1.0	7900	21300	1800	2600	874
51315	75	135	44	1.5	17400	40500	1300	1800	2610
51116	80	105	19	1.0	4550	14400	2200	3100	422
51216	80	115	28	1.0	8000	22300	1700	2400	916
51316	80	140	44	1.5	18000	43000	1200	1800	2720
51117	85	110	19	1.0	4700	15300	2100	3000	444
51217	85	125	31	1.0	9700	26900	1600	2200	1250
51317	85	150	49	1.5	20500	50000	1100	1600	3520
51118	90	120	22	1.0	6100	19400	1900	2700	687
51218	90	135	35	1.1	11900	33000	1400	2000	1700
51318	90	155	50	1.5	20200	50000	1100	1600	3740

**FM 系列帶溝 規格表 FM SERIES with raceway**

型號 Bearing Number	主要尺寸 (mm)				重量 weight (g)
	內徑	外徑	厚度	倒角	
	Bore	Outer diameter	Width	Radius	
	d	D	T	r	
F3-8M	3	8	3.5	0.20	1.20
F4-9M	4	9	4.0	0.20	1.30
F4-10M	4	10	4.0	0.20	1.35
F5-12M	5	12	4.0	0.20	1.40
F6-14M	6	14	5.0	0.25	1.50
F7-13M	7	13	4.5	0.20	1.50
F7-17M	7	17	6.0	0.30	1.60
F8-16M	8	16	5.0	0.30	1.70
F8-19M	8	19	7.0	0.40	1.80
F9-20M	9	20	7.0	0.40	1.90
F10-18M	10	18	5.5	0.30	1.80

**F 系列無溝 規格表 F SERIES without raceway**

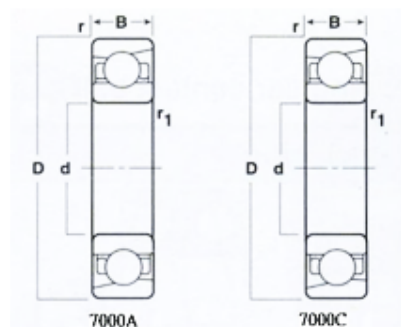
型號 Bearing Number	主要尺寸(mm)				重量 weight (g)
	內徑	外徑	厚度	倒角	
	Bore	Outer diameter	Width	Radius	
	d	D	T	r	
F2-6	2	6	3.0	0.15	0.6
F2.5-7	2.5	7	3.5	0.15	0.9
F3-8	3	8	3.5	0.20	0.6
F4-9	4	9	4.0	0.20	1.5
F4-10	4	10	4.5	0.20	2.0
F5-11	5	11	4.5	0.20	2.4
F6-12	6	12	4.5	0.20	2.5
F7-15	7	15	5.0	0.30	4.4
F8-16	8	16	5.0	0.30	5.0
F9-17	9	17	5.0	0.30	5.1
F10-18	10	18	5.5	0.30	6.0

**29 系列平面推力軸承 規格表 29 SERIES thrustball**

型號 Bearing Number	主要尺寸(mm)		
	內徑	外徑	厚度
	Bore	Outer diameter	Width
	d	D	T
2900	10	26	12
2901	12	28	12
2902	15	31	12
2903	17	35	12
2904	20	37	12
2905	25	45	14
2906	30	50	14
2907	35	55	16
2908	40	60	16
2909	45	68	16
2910	50	74	18
2911	55	78	18
2912	60	82	18
2913	65	90	20
2914	70	95	20
2915	75	100	20

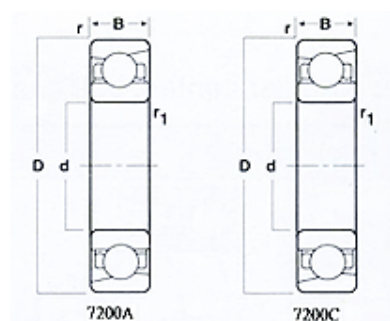
# 產品規格 Products

接觸角滾珠 7000 系列 規格表



型號 Bearing Number	主要尺寸 (mm)					重量 weight (g)	基本額定負荷 (kgf)					
	內徑	外徑	厚度	倒角	倒角		型號	動負荷	靜負荷	型號	動負荷	靜負荷
	Bore	Outer diameter	Width	Radius	Radius		Bearing	Dynam ic	Static	Bearing	Dynam ic	Static
	d	D	W	r	rl		Number	C	C0	Number	C	C0
7000	10	26	8	0.5	0.3	22	7000A	1040	465	7000C	1100	495
7001	12	28	8	0.5	0.3	24	7001A	1140	555	7001C	1220	595
7002	15	32	9	0.5	0.3	35	7002A	1300	705	7002C	1400	760
7003	17	35	10	0.5	0.3	45	7003A	1610	860	7003C	1740	925
7004	20	42	12	1.0	0.5	79	7004A	2180	1260	7004C	2360	1360
7005	25	47	12	1.0	0.5	91	7005A	2420	1540	7005C	2360	1670
7006	30	55	13	1.5	0.8	133	7006A	3100	2130	7006C	3400	2310
7007	35	62	14	1.5	0.8	183	7007A	3950	2830	7007C	4300	3050
7008	40	68	15	1.5	0.8	218	7008A	4200	3300	7008C	4600	3550
7009	45	75	16	1.5	0.8	278	7009A	5000	3950	7009C	5500	4350
7010	50	80	16	1.5	0.8	307	7010A	5300	41500	7010C	5850	4900

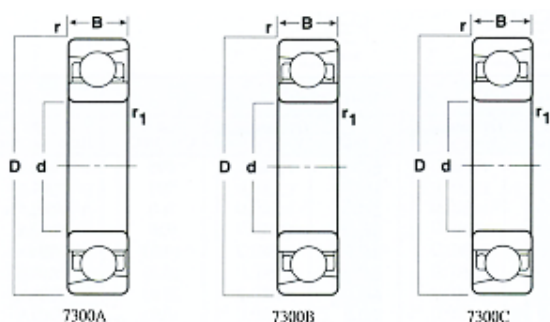
接觸角滾珠 7200 系列 規格表



型號 Bearing Number	主要尺寸 (mm)					重量 weight (g)	基本額定負荷 (kgf)					
	內徑	外徑	厚度	倒角	倒角		型號	動負荷	靜負荷	型號	動負荷	靜負荷
	Bore	Outer diameter	Width	Radius	Radius		Bearing	Dynam ic	Static	Bearing	Dynam ic	Static
	d	D	W	r	rl		Number	C	C0	Number	C	C0
7200	10	30	9	1.0	0.5	28	7200A	1120	565	7200C	1220	595

7201	12	32	10	1.0	0.5	35	7201A	1480	750	7201C	1590	780
7202	15	35	11	1.0	0.5	42	7202A	1880	980	7202C	2020	1010
7203	17	40	12	1.0	0.5	61	7203A	2480	1370	7203C	2510	1300
7204	20	47	14	1.5	0.8	100	7204A	2990	1730	7204C	3300	1840
7205	25	52	15	1.5	0.8	123	7205A	3300	2120	7205C	3750	2300
7206	30	62	16	1.5	0.8	192	7206A	4600	3050	7206C	5200	3300
7207	35	72	17	2.0	1.0	277	7207A	6100	4150	7207C	6850	4500
7208	40	80	18	2.0	1.0	355	7208A	7200	5150	7208C	8150	5650
7209	45	85	19	2.0	1.0	405	7209A	8100	5900	7209C	9200	6500
7210	50	90	20	2.0	1.0	454	7210A	8400	6450	7210C	9650	7150

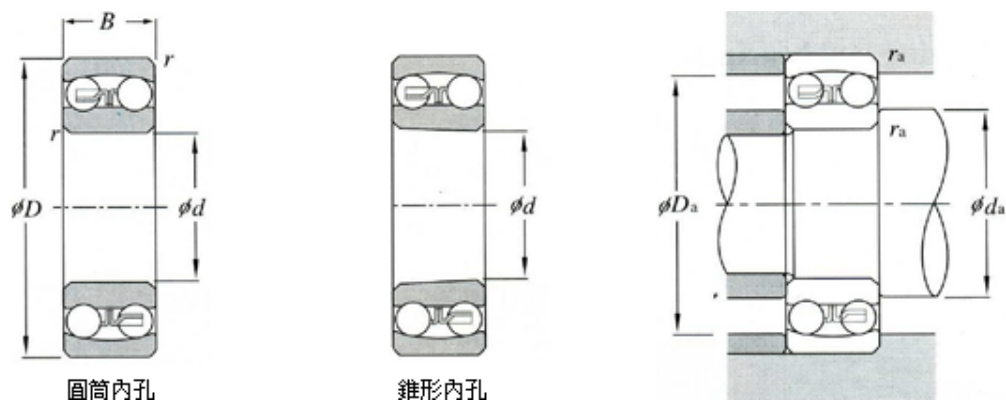
接觸角滾珠 7300 系列 規格表



型號 Bearing Num ber	主要尺寸 (mm)					重量 w eight (g)	基本額定負荷 (kgf)								
	內 徑 Bo re d	外徑 O uter d iam eter D	厚度 W idth W	倒角 R adius r	倒角 R adius r1		型號 Bearing Num ber	動負荷	靜負荷	型號 Bearing Num ber	動負荷	靜負荷	型號 Bearing Num ber	動負荷	靜負荷
								C	C0		C	C0		C	C0
								型號			型號			型號	
7300	10	35	11	1.0	0.5	48	7300A	2280	1110	7300B	2140	1040	7300C	-	-
7301	12	37	12	1.5	0.8	57	7301A	2510	1180	7301B	2370	1110	7301C	-	-
7302	15	42	13	1.5	0.8	78	7302A	3000	1620	7302B	2810	1500	7302C	2290	1540
7303	17	47	14	1.5	0.8	107	7303A	3600	1940	7303B	3350	1800	7303C	3350	4860
7304	20	52	15	2.0	1.0	138	7304A	4200	2340	7304B	3900	2170	7304C	4150	2240
7305	25	62	17	2.0	1.0	220	7305A	5950	3550	7305B	5500	3300	7305C	5950	3450
7306	30	72	19	2.0	1.0	337	7306A	7550	5000	7306B	6950	4600	7306C	7250	4550
7307	35	80	21	2.5	1.2	454	7307A	9000	5900	7307B	8250	5450	7307C	9050	5800
7308	40	90	23	2.5	1.2	650	7308A	11000	7400	7308B	10100	6800	7308C	11100	7250
7309	45	100	25	2.5	1.2	858	7309A	14300	9800	7309B	13100	9050	7309C	14400	9700
7310	50	110	27	3.0	1.5	1089	7310A	16700	11700	7310B	15300	10800	7310C	16900	11600

# 產品規格 Products

自動調新滾珠 1200/1300/2200/2300 系列



規格表

主要尺寸				型號		額定負荷		容許回轉數		重量
Boundary dimensions (mm)				Bearing number		Load rating		Limiting speeds		Weight
d	D	B	r	圓形內孔	錐形內孔	n		rpm		(g)
						Cr	Cor	脂潤滑	油潤滑	
10	30	9	1.0	1200	-	435	136	22000	28000	33
	30	14	1.0	2200	-	530	153	22000	28000	42
	35	11	1.0	1300	-	580	190	20000	24000	57
	35	17	1.0	2300	-	735	223	18000	22000	77
12	32	10	1.0	1201	-	470	150	20000	26000	390
	32	14	1.0	2201	-	600	196	20000	25000	48
	37	12	1.5	1301	-	775	241	18000	22000	66
	37	17	1.5	2301	-	915	290	16000	20000	82
15	35	11	1.0	1202	-	600	205	18000	22000	51
	35	14	1.0	2202	-	600	219	18000	22000	55
	42	13	1.5	1302	-	815	268	16000	20000	93
	42	17	1.5	2302	-	940	330	14000	17000	108
17	40	12	1.0	1203	-	635	247	16000	19000	72
	40	16	1.0	2203	-	790	280	16000	19000	85
	47	14	1.5	1303	-	970	375	14000	17000	130
	47	19	1.5	2303	-	1160	405	13000	16000	150
20	47	14	1.5	1204	1204K	790	325	13000	16000	120
	47	18	1.5	2204	2204K	980	395	13000	16000	133
	52	15	2.0	1304	1304K	970	410	13000	15000	150
	52	21	2.0	2304	2304K	1460	540	11000	14000	193
25	52	15	1.5	1205	1205K	945	410	12000	14000	140
	52	18	1.5	2205	2205K	980	435	12000	14000	150

	62	17	2.0	1305	1305K	1430	610	10000	13000	255
	62	24	2.0	2305	2305K	1950	760	9000	11000	319
30	62	16	1.5	1206	1206K	1220	590	10000	12000	220
	62	20	1.5	2206	2206K	1220	580	10000	12000	249
	72	19	2.0	1306	1306K	1690	790	9000	11000	385
	72	27	2.0	2306	2306K	2500	1020	8000	10000	480
35	72	17	2.0	1207	1207K	1250	675	8500	10000	320
	72	23	2.0	2207	2207K	1710	840	8500	10000	378
	80	21	2.5	1307	1307K	1990	1000	8000	9500	510
	80	31	2.5	2307	2307K	3100	1300	7100	8500	642
40	80	18	2.0	1208	1208K	1520	870	7500	9000	415
	80	23	2.0	2208	2208K	1770	965	7500	9000	477
	90	23	2.5	1308	1308K	2350	1240	7000	8500	715
	90	33	2.5	2308	2308K	3500	1600	6300	7500	889
45	85	19	2.0	1209	1209K	1700	960	7100	8500	465
	85	23	2.0	2209	2209K	1840	1090	7100	8500	522
	100	25	2.5	1309	1309K	2990	1620	6300	7500	955
	100	36	2.5	2309	2309K	4350	1980	5600	7000	1200
50	90	20	2.0	1210	1210K	1740	1100	6300	8000	525
	90	23	2.0	2210	2210K	1840	1150	6300	8000	564
	110	27	3.0	1310	1310K	3450	1780	5600	7100	1250
	110	40	3.0	2310	2310K	5150	2390	5000	6300	1580
55	100	21	2.5	1211	1211K	2110	1360	6000	7100	705
	100	25	2.5	2211	2211K	2100	1350	6000	7100	746
	120	29	3.0	1311	1311K	4050	2290	5000	6300	1600
	120	43	3.0	2311	2311K	6000	2850	4500	5600	2030
60	110	22	2.5	1212	1212K	2400	1580	5300	6700	900
	110	28	2.5	2212	2212K	2660	1710	5300	6700	1030
	130	31	3.5	1312	1312K	4550	2710	4800	5600	2030
	130	46	3.5	2312	2312K	6950	3350	4300	5300	2570
65	120	23	2.5	1213	1213K	2400	1750	4800	6000	1150
	120	31	2.5	2213	2213K	3400	2190	4800	6000	1400
	140	33	3.5	1313	1313K	4900	2290	4300	5300	2540
	140	48	3.5	2313	2313K	6950	3650	4000	4800	3200
70	125	24	2.5	1214	-	2730	1910	4500	5600	1300
	125	31	2.5	2214	-	3450	2320	4500	5600	1520
	150	35	3.5	1314	-	5850	3600	4000	5000	3190
	150	51	3.5	2314	-	7000	3900	3600	4500	3900
75	130	25	2.5	1215	1215K	3150	2180	4300	5400	1410
	130	31	2.5	2215	2215K	3500	2440	4300	5300	1600
	160	37	3.5	1315	1315K	6250	3900	3800	4500	3650

	160	55	3.5	2315	2315K	8050	4550	3400	4300	4770
80	140	26	3.0	1216	1216K	3150	2400	4000	5000	1730
	140	33	3.0	2216	2216K	3850	2740	4000	5000	1970
	170	39	3.5	1316	1316K	6900	4300	3600	4300	4310
	170	58	3.5	2316	2316K	9150	5200	3200	4000	5540
85	150	28	3.0	1217	1217K	3900	2900	3800	4800	2090
	150	36	3.0	2217	2217K	4600	3200	3800	4800	2480
	180	41	4.0	1317	1317K	7750	4950	3400	4000	5130
	180	60	4.0	2317	2317K	9750	5500	3000	3800	6560
90	160	30	3.0	1218	1218K	4550	3250	3600	4400	2550
	160	40	3.0	2218	2218K	5150	3650	3600	4300	3130
	190	43	4.0	1318	1318K	9200	5700	3200	3800	5940
	190	64	4.0	2318	2318K	9850	5900	2800	3600	7760
95	170	32	3.5	1219	1219K	5000	3750	3400	4100	3210
	170	43	3.5	2219	2219K	5750	4000	3400	4000	3870
	200	45	4.0	1319	1319K	10400	6500	3000	3600	6840
	200	67	4.0	2319	2319K	11600	7000	2600	3400	9010
100	180	36	3.5	1220	1220K	5450	4100	3200	3900	3820
	180	46	3.5	2220	2220K	6150	4350	3200	3800	4530
	215	47	4.0	1320	1320K	10300	7350	2800	3400	8460
	215	73	4.0	2320	2320K	11700	7500	2400	3200	11600
105	190	36	3.5	1221	-	5850	4500	3000	3700	4520
	190	50	3.5	2221	-	7650	5300	3000	3600	5640
	225	49	4.0	1321	-	11800	7700	2600	3200	10000
	225	77	4.0	2321	-	12600	8350	2400	3000	14400
110	200	38	3.5	1222	1222K	63500	4900	2800	3400	5330
	200	53	3.5	2222	2222K	7750	5600	2800	3400	6640
	240	50	4.0	1322	1322K	12000	8250	2600	3000	12000
	240	80	4.0	2322	2322K	13600	9250	2200	2800	17400

台灣朝田貿易有限公司 電話:05-2316525 傳真:05-2314369

[www.ckingcoupling.com.tw](http://www.ckingcoupling.com.tw) E-mail:tzt.power@msa.hinet.net